

PS 50 - 500



# Pufferspeicher

## PS 50 - 500

### Anwendung

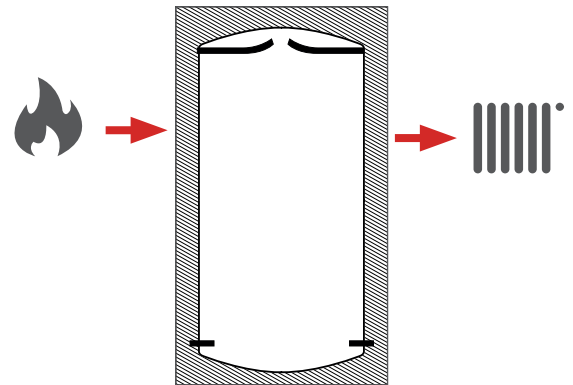
Pufferspeicher für Heizanwendungen

### Korrosionsschutz außen

fest eingeschäumt

### Wärmedämmung

50 mm PU-Hartschaumdämmung mit Softmantel



### Modellübersicht PS 50 - 500

Typ	Artikel Nr.	Inhalt	Höhe mit Dämmung	Kippmaß	Einbring Durchmesser	Gewicht (leer)	Energieeffizienzklasse
Einheit	[-]	[l]	[mm]	[mm]	[mm]	[kg]	[-]
PS 50	STD0050PS	51	640	789	460	25,4	B
PS 100	STD0100PS	103	1170	1258	460	35	B
PS 200	STD0200PS	214	1260	1400	610	60	B
PS 300	STD0300PS	301	1670	1778	610	75	C
PS 400	STD0400PS	428	1500	1700	760	82	C
PS 500	STD0500PS	499	1730	1890	760	105	C

Technische Daten PS 50 - 500

Typ	Einheit	PS 50	PS 100	PS 200	PS 300	PS 400	PS 500
Artikel Nr.	[-]	STD0050PS	STD0100PS	STD0200PS	STD0300PS	STD0400PS	STD0500PS
Inhalt	[l]	51	103	214	301	428	499
Höhe mit Dämmung	[mm]	640	1170	1260	1670	1500	1730
Durchmesser mit Dämmung	[mm]	460	460	610	610	760	760
Kippmaß	[mm]	789	1258	1400	1778	1700	1890
Einbring Durchmesser	[mm]	460	460	610	610	760	760
Gewicht (leer)	[kg]	25,4	35	60	75	82	105
max. Betriebsdruck Heizseitig	[bar]	3	3	3	3	3	3
Prüfdruck Heizseitig	[bar]	4,5	4,5	4,5	4,5	4,5	4,5
max. Betriebstemperatur Heizseitig	[°C]	95	95	95	95	95	95
Dämmstärke	[mm]	50	50	50	50	50	50
max. Einbaulänge EHP	[mm]	400	400	500	500	650	650
max. Leistung EHP	[kW]	3	3	4,5	4,5	6	6
Bereitschaftswärmeaufwand	[kWh/d]	0,90	1,10	1,40	1,80	2,20	2,30
Warmhalteverlust	[W]	38	46	60	75	90	97
Energieeffizienzklasse	[-]	B	B	B	C	C	C
Material Dämmung	[-]	PU Hartschaum fest ( $\lambda=0,024$ W/mK)					

## Anschlüsse und Dimensionen PS 50 - 500

Anschlüsse		Einheit	PS 50	PS 100	PS 200	PS 300	PS 400	PS 500
ENT	Entlüftung	[mm]	640 1" IG	1170 1" IG	1260 1" IG	1670 1" IG	1500 1" IG	1730 1" IG
KV	Kessel-Vorlauf	[mm]	460 1¼" IG	990 1¼" IG	1026 1½" IG	1436 1½" IG	1241 1½" IG	1471 1½" IG
F/TH	Fühler/Thermometer	[mm]	380 ½" IG	910 ½" IG	990 ½" IG	1400 ½" IG	1205 ½" IG	1435 ½" IG
F1	Fühler	[mm]	240 ½" IG	240 ½" IG	310 ½" IG	310 ½" IG	355 ½" IG	355 ½" IG
F2	Fühlerrohr	[mm]	160 Ø 17,2 mm	160 Ø 17,2 mm	256 Ø 17,2 mm	256 Ø 17,2 mm	301 Ø 17,2 mm	301 Ø 17,2 mm
KR	Kessel-Rücklauf	[mm]	160 1¼" IG	160 1¼" IG	256 1½" IG	256 1½" IG	301 1½" IG	301 1½" IG
ENL	Entleerung	[mm]	130 ¾" IG	130 ¾" IG	90 ¾" IG	90 ¾" IG	130 ¾" IG	130 ¾" IG
EHP	Elektro-Heizpatrone	[mm]	460 1½" IG	990 1½" IG	1026 1½" IG	1436 1½" IG	1241 1½" IG	1471 1½" IG

PS 50 - 500

